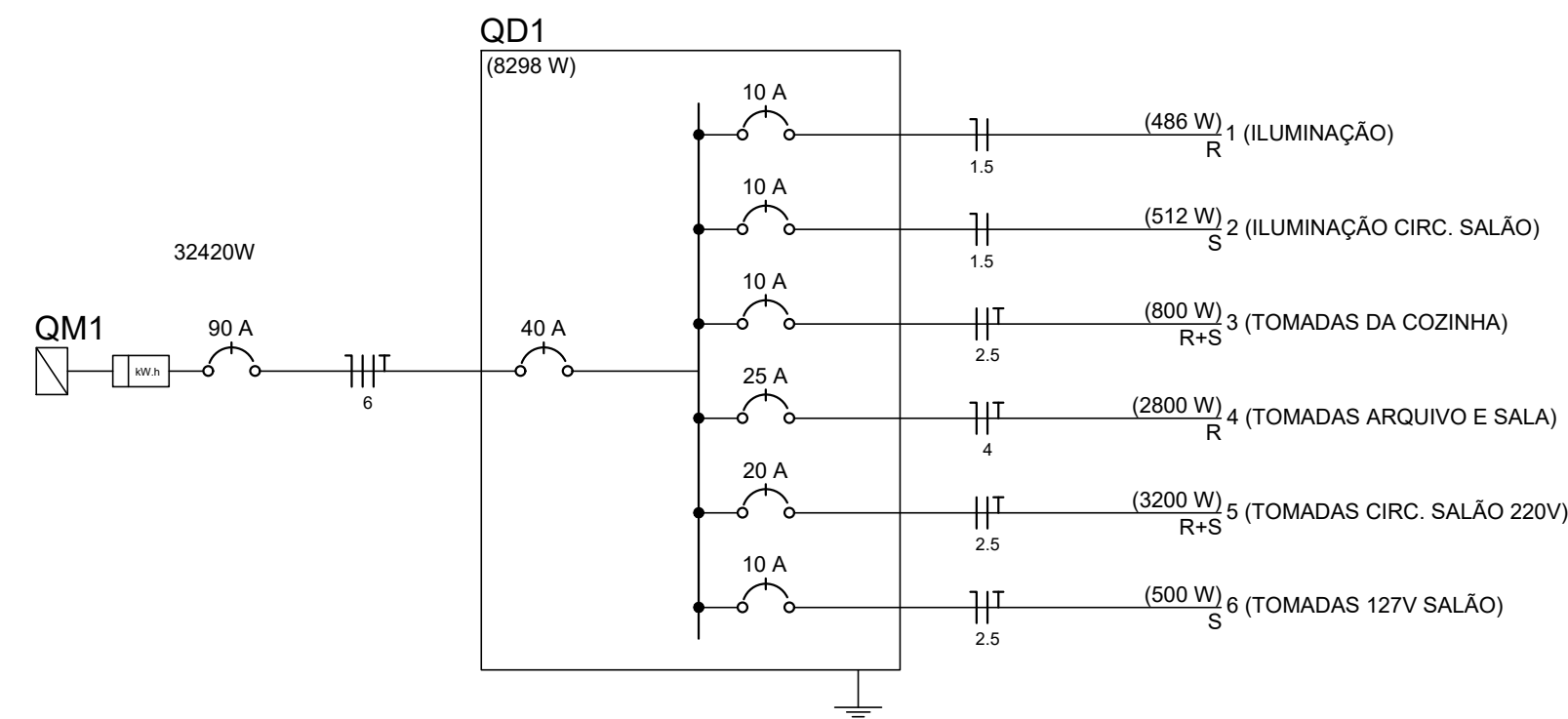
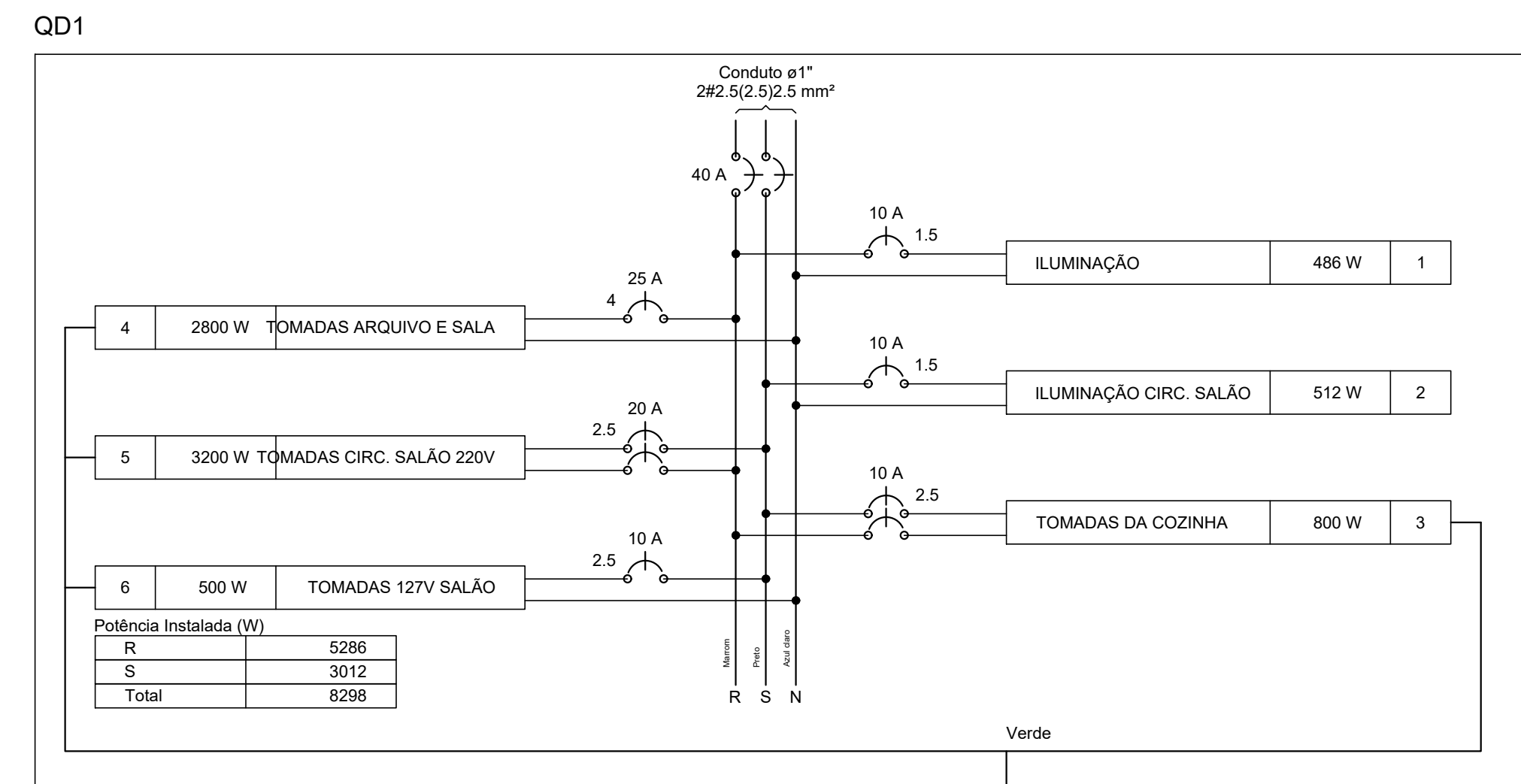


Quadro de Cargas (QD1)

Circuito	Descrição	Esquema	Método de inst.	V (V)	Iluminação (W)					Tomadas (W)		Pot. total (VA)	Pot. total (W)	Fases	Pot. - R (W)	Pot. - S (W)	Pot. - T (W)	FCT	FCA	In' (A)	Seção (mm2)	Ic (A)	Disj (A)	dV parc (%)	dV total (%)	Status
					30	36	110	100	600																	
1	ILUMINAÇÃO	F+N	B1	127 V	3	11						631	486	R	486			1.00	0.70	7.1	1.5	23.0	10.0	1.91	1.91	Ok
	a					1					47	36	R	36				0.70	0.5	1.5	23.0				Ok	
	b					1					47	36	R	36				0.70	1.1	1.5	23.0				Ok	
	c					1					47	36	R	36				0.70	1.6	1.5	23.0				Ok	
	d					2					95	72	R	72				0.70	2.7	1.5	23.0				Ok	
	e					1					47	36	R	36				0.70	3.2	1.5	23.0				Ok	
	f					1					47	36	R	36				0.70	4.3	1.5	23.0				Ok	
	h					2					95	72	R	72				0.70	5.3	1.5	23.0				Ok	
	i					1					47	36	R	36				0.70	5.9	1.5	23.0				Ok	
	k					1					47	36	R	36				0.70	3.7	1.5	23.0				Ok	
2	ILUMINAÇÃO CIRC. SALÃO	F+N	B1	127 V	2	4					638	512	S	512		512	1.00	0.70	7.2	1.5	23.0	10.0	2.13	2.13	Ok	
	l					2	4				543	440	S	440		440		0.70	7.2	1.5	23.0				Ok	
	m					2	4				95	72	S	72		72		0.70	1.1	1.5	23.0				Ok	
3	TOMADAS DA COZINHA	F+F+T	B1	220 V				2	1		917	800	R+S	400	400		1.00	0.70	6.0	2.5	31.0	10.0	0.25	0.25	Ok	
4	TOMADAS ARQUIVO E SALA	F+N+T	B1	127 V				10	3		3167	2800	R	2800			1.00	0.70	35.6	4	42.0	25.0	2.28	2.28	Ok	
5	TOMADAS CIRC. SALÃO 220V	F+F+T	B1	220 V				2	5		3583	3200	R+S	1600	1600		1.00	0.70	23.3	2.5	31.0	20.0	1.70	1.70	Ok	
6	TOMADAS 127V SALÃO	F+N+T	B1	127 V				5			611	500	S	500		500		1.00	0.70	6.9	2.5	24.0	10.0	1.01	1.01	Ok
TOTAL					3	13	4	19	9		9547	8298				0	1.00	0.70	6.9	2.5	24.0	10.0	1.01	1.01	Ok	



1 PLANTA BAIXA / TÉRREO
ESCALA: 1/100

RIO PRETO-MG

PROJETO ELÉTRICO

PRANCHA N°
01/03

Projeto complementar Elétrico para execução da Câmara Municipal de Rio Preto-MG. Segue na prancha os detalhes elétricos do primeiro pavimento bem como o quadro de cargas do QD1.

ENG. CIVIL JOSÉ MÁRCIO DE OLIVEIRA DUQUE
CREA:2017104812